



INSTRUCTION MANUAL

GEBRUIKSAANWIJZING
BENUTZERHANDBUCH
MANUEL DE L'UTILISATEUR



INTRODUCTIE

NEDERLANDS

Van harte gefeliciteerd met je Grizzly Outdoor. Met deze aankoop ga je jarenlang genieten van een kwaliteitsproduct. Op voorwaarde natuurlijk dat je jouw Grizzly Outdoor correct en met zorg behandelt. Lees daarom eerst deze handleiding door voordat je de Grizzly gaat gebruiken. Kleine moeite, jarenlang plezier.



WAARSCHUWING

1. Hang geen zware voorwerpen aan het frame. Zo voorkom je dat het frame doorbuigt.
2. Jouw Grizzly Outdoor is bedoeld als tijdelijke beschutting. Klap de tent daarom in bij slechte weersomstandigheden.
3. Voorkom brandgevaar door de tent niet dicht bij warmtebronnen te plaatsen.
4. Houd bij de plaatsing afstand tot gasleidingen en elektrakabels, zodat deze niet beschadigen.
5. Het dakdoek kan na het eerste gebruik op het frame blijven, al adviseren wij het dakdoek van het frame te halen als je deze niet gebruikt. Dit voorkomt eventuele schuurvlekken tijdens het transport.
6. Als bouwer van je Grizzly Outdoor ben je verantwoordelijk voor een goede en veilige verankering van de tent.
7. Schade ontstaan door storm, zware regenval, het slecht vastzetten van de tent of deze verkeerd te gebruiken, valt niet onder de garantie.



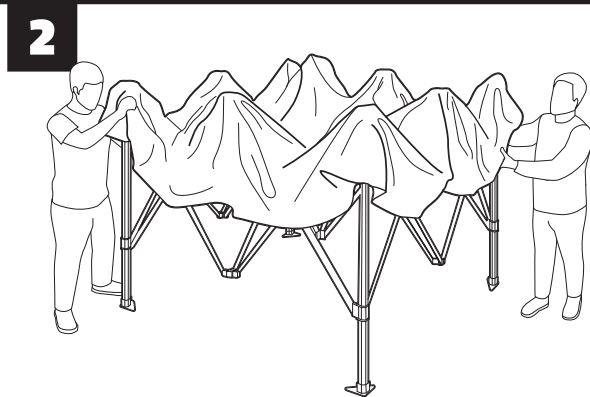
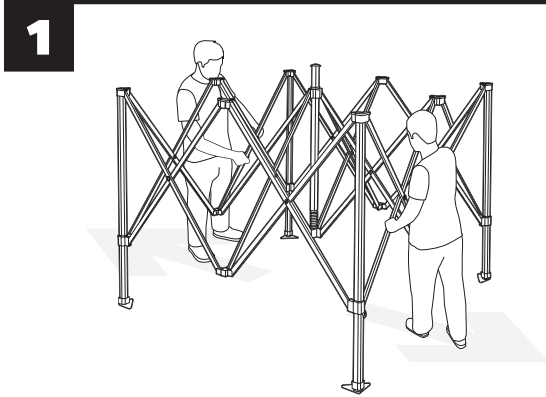
Een Grizzly staat als een huis, zelfs bij windkracht 7 tot 8. Uiteraard op voorwaarde dat de tent strak en goed is opgesteld en stevig is vastgezet met spanbanden.



Grizzly Outdoor garandeert dat deze stof is gecertificeerd door de fabrikant of zijn leverancier als zijnde gemaakt van brandvertragend materiaal.

Deze stof is onafhankelijk getest en voldoet aan of overtreft de minimumeisen van de volgende Europese normen:

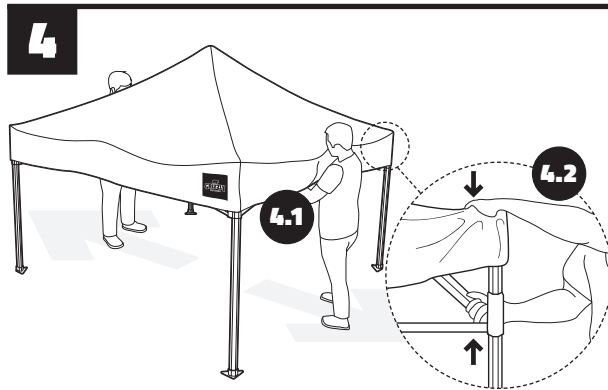
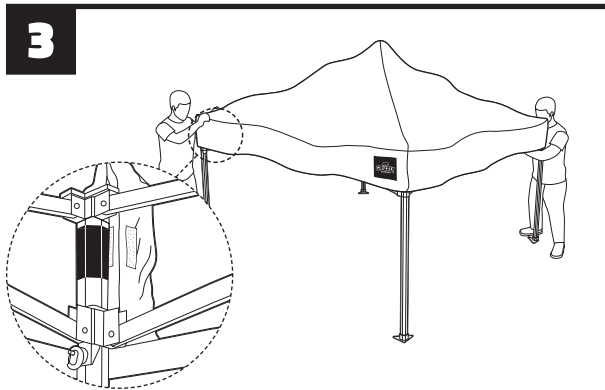
- NL** NEN 6065-1
- BE** EN13501-1
- LU** EN13501-01
- D** DIN412 B1
- F** M2
- GB** BS7837:1996



! **Bouw de tent altijd met twee personen op.**

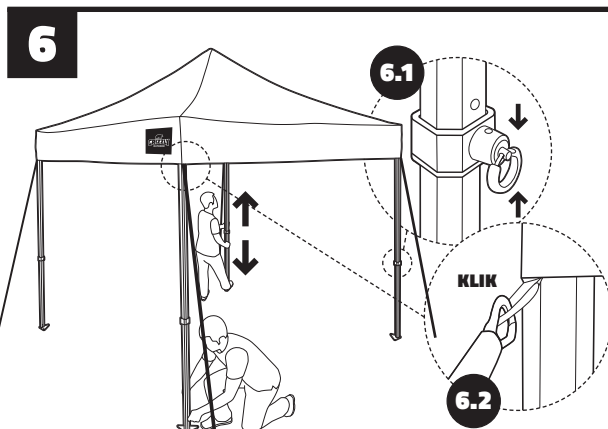
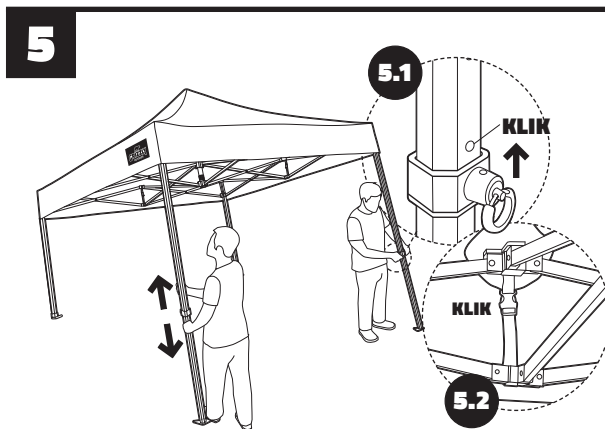
Pak het frame aan de smalle zijde bij de onderste schaaldelen en loop van elkaar af. Til hierbij lichtjes de vouwtent op. Stop net voor de helft met uitvouwen, voordat de middelste punt naar boven komt.

Plaats het doek over het frame. Zorg ervoor dat de punt van het dakdoek in het midden van het frame zit. Aan het dakdoek zit een trekbandje om de punten vast te zetten. Op deze manier blijft het doek altijd mooi rechttzitten.



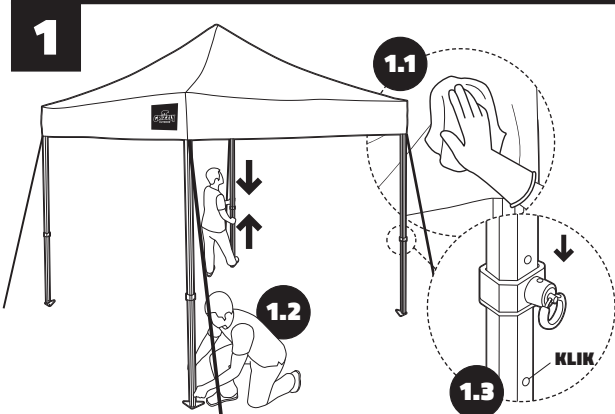
Positioneer op alle hoeken het klittenband van het dak aan het frame. Zorg dat deze overal hetzelfde geplaatst is. Dus niet te hoog en niet te laag.

- 4.1** Trek het hele frame verder uit tot deze niet verder kan. Je mag er best wat druk op zetten. De pallen mogen zo'n 5 cm van het gat verwijderd zijn.
- 4.2** Druk op alle hoeken de pallen aan, totdat je een klik hoort. Hier kan wat kracht voor nodig zijn. Let op dat alle hoeken van het dak doek goed op het frame zitten.

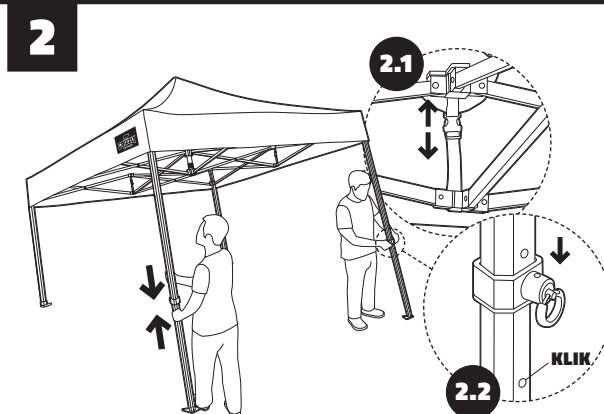


- 5.1** Til de staander op en schuif de onderste staander door tot het eerste gaatje. Doe dit bij alle staanders.
- 5.2** Zet het dak vast met de gespen/klemmen aan het frame.

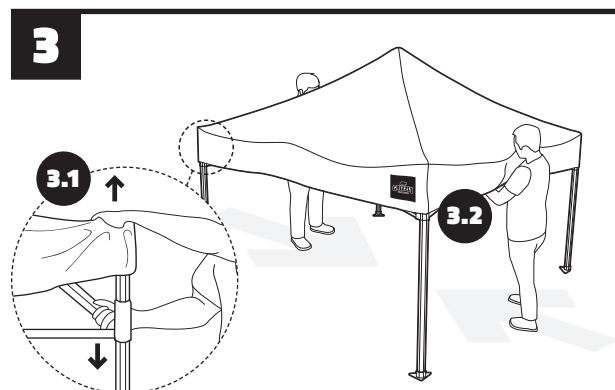
- 6.1** Zet de staanders op de gewenste hoogte.
- 6.2** Gebruik de spanbanden en haringen om de vouwtent goed vast te zetten. Bij storm of zware windstoten is ons advies om de tent niet te gebruiken.



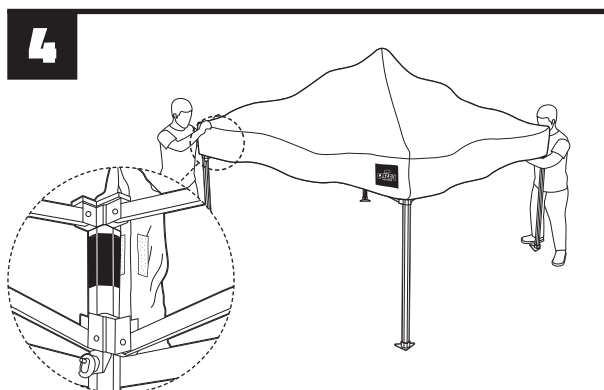
- 1.1 Maak het dakdoek schoon. Dit doe je met lauw water of speciaal schoonmaakmiddel. Laat vervolgens het dakdoek goed drogen voordat je verder gaat.
- 1.2 Verwijder de haringen en maak de spanbanden los.
- 1.3 Klik de staanders aan één zijde naar beneden tot het laagste niveau.



- 2.1 Maak alle gespen/klemmen van het dakdoek los (anders vouwt het frame niet in).
- 2.2 Klik nu ook de andere staanders tot aan het laagste niveau.

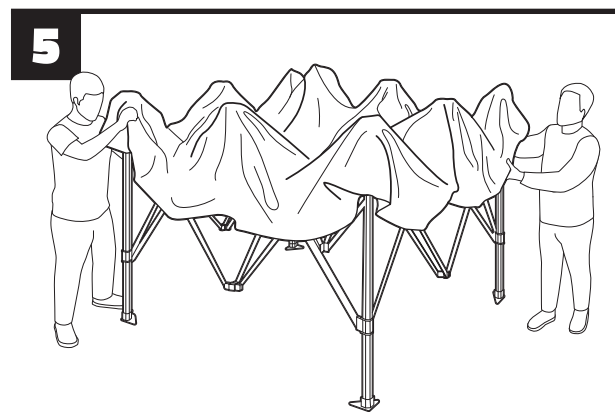


- 3.1 Klik bij elke staander de verbinding een beetje naar beneden. Je voelt dat de spanning van het dak komt.
- 3.2 Nu kun je het frame invouwen. Doe dit met 2 personen. Pak het frame bij de bovenste schaar op de smalle zijde en til het frame lichtjes op. Druk het geheel naar elkaar toe.

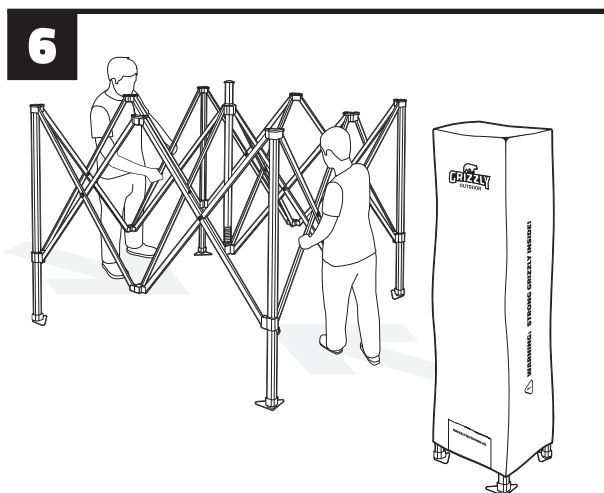


Instructie 4 en 5 gelden alleen als het dak eraf gehaald wordt. Ons advies is om het dak eraf te halen maar dit hoeft niet.

Vouw het frame tot ongeveer het midden. Maak de klittenbanden los. Doe dit ook met het trekbandje om de punten.



Haal het dak vervolgens van het frame en vouw het netjes op.



Stop je tent schoon en droog in de opberghoes.

GRIZZLY OUTDOOR

STIJLVOLLE EN HANDIGE ACCESSOIRES

Er zijn diverse accessoires beschikbaar voor je tent zoals verlichting, verwarming, zijwanden, gewichtsplaten en goten om tenten aan elkaar te koppelen. Hieronder vind je een greep uit ons assortiment.



GO-SIGNING

EEN KRACHTIGE EN KLEURRIJKE UITSTRALING

Bedruk jouw tent in iedere kleur met je logo's teksten en/of foto's.
Kijk voor inspirerende voorbeelden op www.grizzlyoutdoor.nl/go-signing



INTRODUCTION

ENGLISH

Congratulations on the purchase of your Grizzly Outdoor. You will enjoy this quality product for many years to come. That is, as long as you treat your Grizzly Outdoor with care and attention. It is therefore important to read this manual before using the Grizzly. Little effort, big rewards.



CAUTION

1. Do not hang heavy objects on the frame.
This will prevent the frame from bending.
2. Your Grizzly Outdoor is intended as a temporary shelter. For this reason, please be sure to collapse the tent in the case of adverse weather conditions.
3. Prevent fire hazards by avoiding installing the tent near heat sources.
4. When installing the tent, keep a safe distance from gas lines and electrical cables to avoid causing any damage.
5. It is possible to leave the roof fabric on the frame after the initial use, although we recommend removing the roof fabric from the frame when not in use. This will prevent scuff marks during transport.
6. As the installer of your Grizzly Outdoor, you are responsible for properly and safely securing the tent.
7. Any damage caused due to storms, heavy rain, improperly securing the tent or incorrect use is not covered by the warranty.



The Grizzly is as solid as a rock, even in wind forces of up to 7 or 8 (32-46 mph). Of course, this is provided that the tent has been set up tightly and securely with straps.



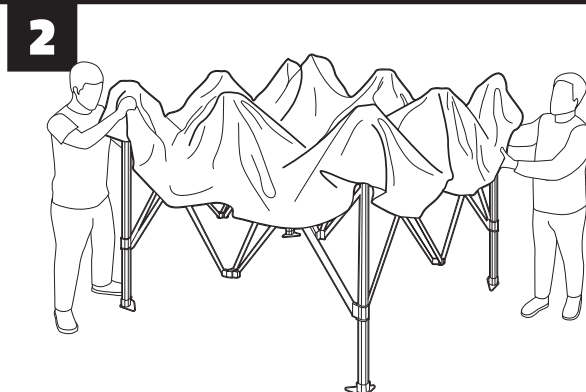
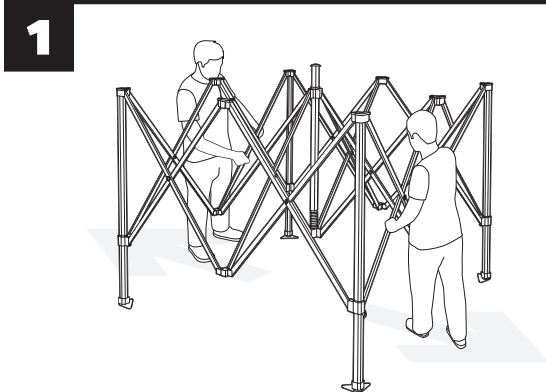
Grizzly Outdoor guarantees that this fabric is made of fire retardant material and has been certified as such by the manufacturer or its supplier.

This fabric has been independently tested and either meets or exceeds the minimum requirements specified in the following European standards:

- NL** NEN 6065-1
- BE** EN13501-1
- LU** EN13501-01
- D** DIN412 B1
- F** M2
- GB** BS7837:1996

INSTALLATION INSTRUCTIONS

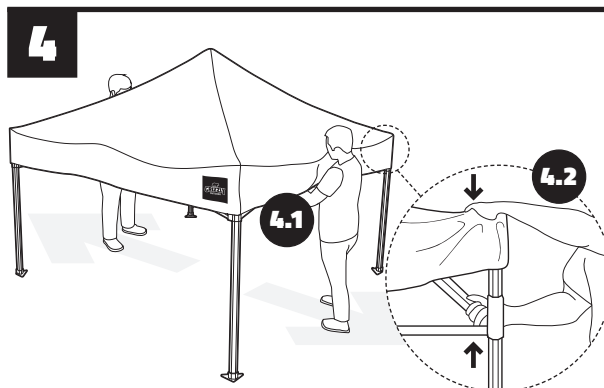
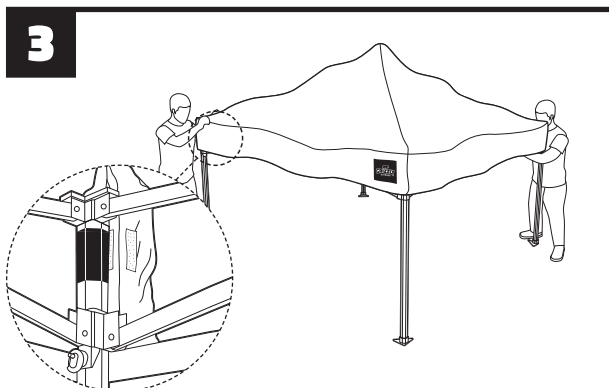
ENGLISH



! Always set up the tent with two people.

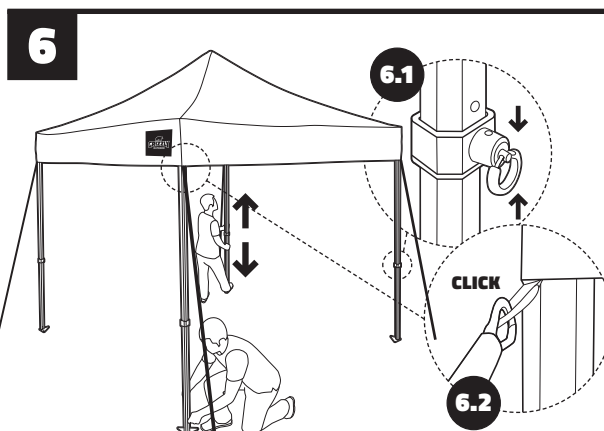
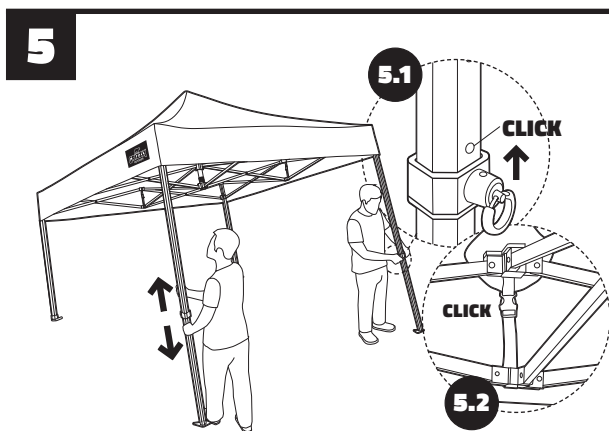
Take hold of the frame on the narrow side at the lower scissor sections and walk away from each other. While doing so, lift the folding tent slightly. Stop unfolding the tent just before the middle tip starts to rise up.

Place the fabric over the frame. Make sure the tip of the roof fabric is in the middle of the frame. There is a pull tab on the roof fabric for securing the points. This ensures that the fabric always remains straight.



Place the hook and loop fasteners of the roof on the frame at all of the corners. Make sure they are positioned uniformly everywhere. In other words, not too high or too low.

4.1 Continue pulling out the entire frame until it is unable to go any further. It is perfectly okay to apply some pressure here. The poles can be placed about 5 cm away from the hole.
4.2 Press in the poles at all of the corners until you hear a click. This may require some strength. Make sure that all of the corners of the roof fabric sit well on the frame.

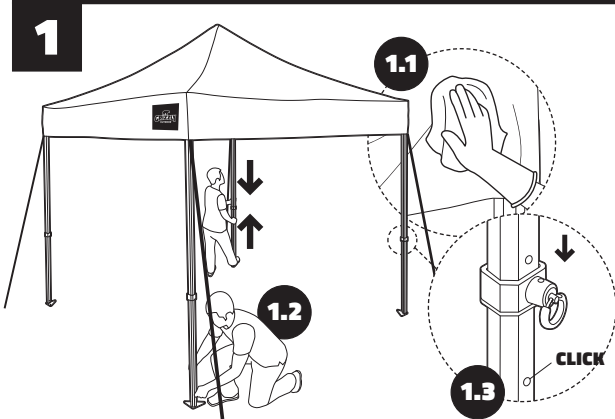


5.1 Lift the upright pole and slide the lower upright pole through to the first hole. Repeat that process for all of the uprights.
5.2 Use the buckles/clamps to secure the roof to the frame.

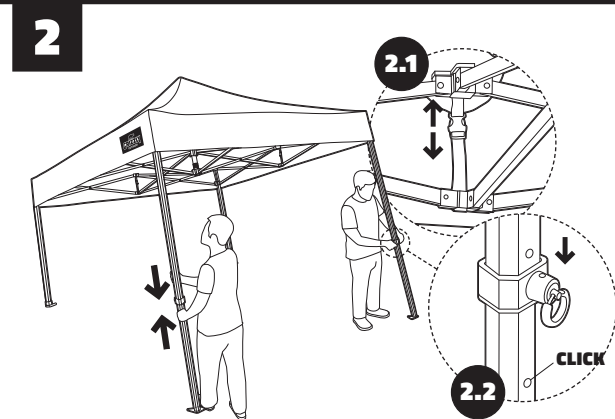
6.1 Set the upright poles to the preferred height.
6.2 Use the tie-down straps and pegs to secure the folding tent securely. In the event of a storm or heavy winds, we advise against using the tent.

DISMANTLING INSTRUCTIONS

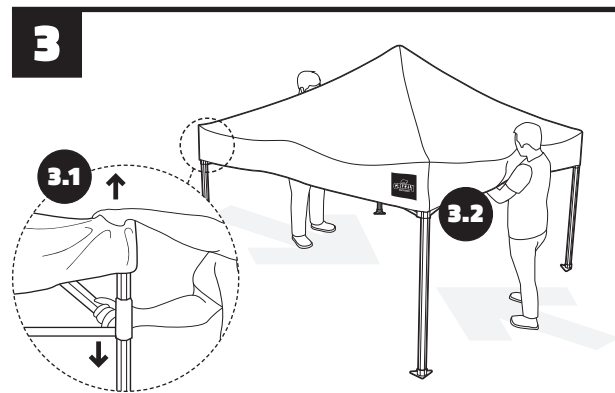
ENGLISH



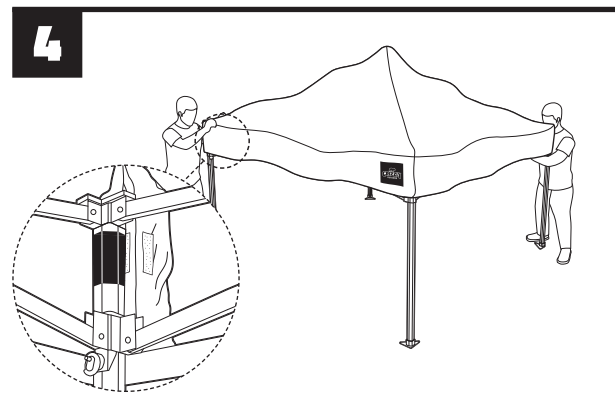
- 1.1 Clean the roof fabric. This is done using lukewarm water or a special detergent. Allow the roof fabric to dry thoroughly before proceeding.
- 1.2 Remove the pegs and loosen the tie-down straps.
- 1.3 Click the upright poles on one side down to the lowest level.



- 2.1 Loosen all the buckles/clamps on the roof fabric (otherwise the frame will not fold in).
- 2.2 Now continue clicking the other uprights down to the lowest level as well.

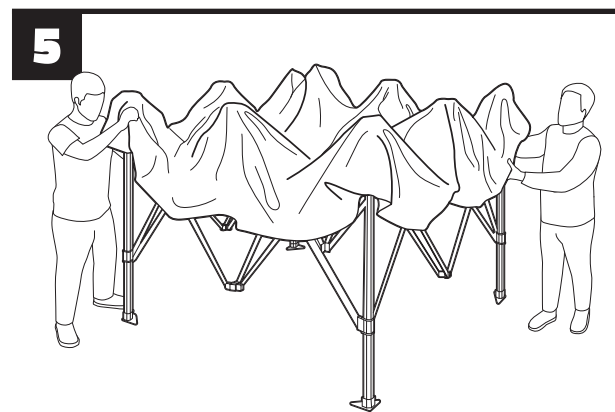


- 3.1 Click the joint of each upright down slightly. You will feel tension coming from the roof.
- 3.2 You can now fold in the frame. Be sure to do this with two people. Take hold of the frame at the top scissor sections on the narrow end and lift the frame slightly. Press the entire assembly together.

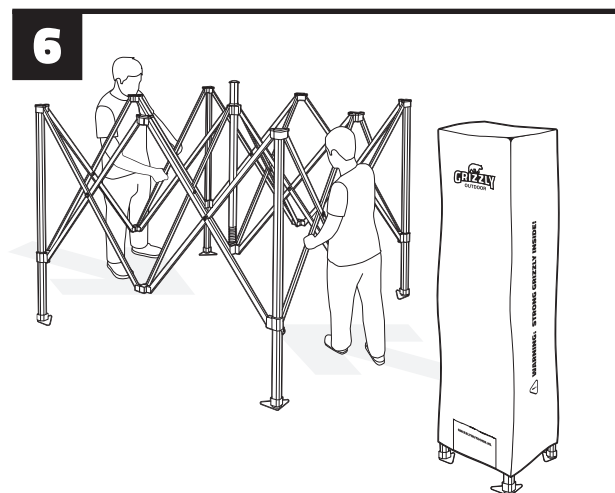


Instruction steps 4 and 5 only apply if the roof is being removed. We recommend removing the roof but this is not necessary.

Fold the frame up to approximately the middle. Loosen the hook and loop fasteners. Do the same with the pull tab around the points.



Then remove the roof from the frame and fold it neatly.

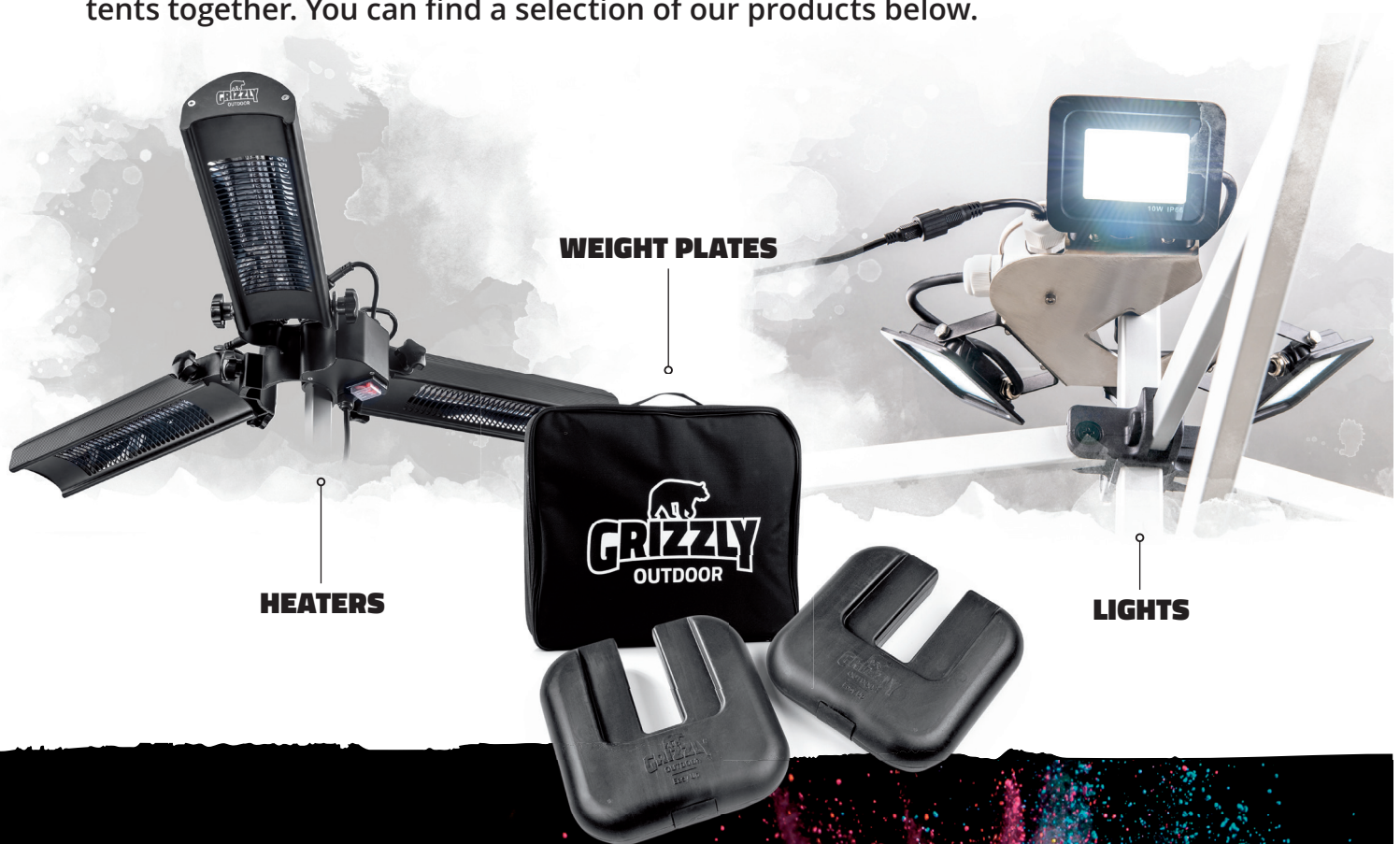


Be sure that your tent is clean and dry before putting it in the storage bag.

GRIZZLY OUTDOOR

STYLISH & CONVENIENT ACCESSORIES

A wide range of accessories are available for your tent including lights, heaters, side panels, weight plates and rain gutters to connect tents together. You can find a selection of our products below.



GO-SIGNING

A STRONG AND COLORFUL LOOK

Print your tent in the color of your choice together with your logo, texts and/or photos.

Find inspiring examples at www.grizzlyoutdoor.eu



EINLEITUNG

DEUTSCH

Herzlichen Glückwunsch zum Kauf Ihres Grizzly Outdoor-Faltpavillons. Wenn Sie dieses erstklassige Produkt sachgemäß und sorgfältig behandeln, wird es Ihnen jahrelang Freude bereiten. Nehmen Sie sich vor der Ingebrauchnahme Ihres Grizzly-Faltpavillons deshalb einige Minuten Zeit, um diese Bedienungsanleitung zu lesen.



WARNHINWEISE

1. Am Gestell des Pavillons dürfen keine schweren Gegenstände aufgehängt werden, da es sich sonst durchbiegen kann.
2. Der Grizzly Outdoor-Faltpavillon ist nur zur vorübergehenden Benutzung bestimmt und muss bei schlechtem Wetter abgebaut werden.
3. Der Pavillon darf aufgrund der Brandgefahr nicht in der Nähe von Wärmequellen aufgestellt werden.
4. Beim Aufstellen muss genügend Abstand zu Gasleitungen und Stromkabeln gehalten werden, um deren Beschädigung vorzubeugen.
5. Die Plane kann nach der ersten Benutzung am Gestell befestigt bleiben. Wir raten Ihnen jedoch, die Plane immer abzunehmen, wenn der Pavillon nicht benutzt wird. Hiermit wird eventuellen Scheuerstellen durch den Transport vorgebeugt.
6. Der Benutzer des Grizzly Outdoor-Faltpavillons ist jederzeit für die ordnungsgemäße und sichere Verankerung des Pavillons verantwortlich.
7. Durch Stürme, heftige Regenfälle und unzureichende Befestigung oder unsachgemäße Verwendung des Pavillons verursachte Schäden sind von der Garantie ausgeschlossen.



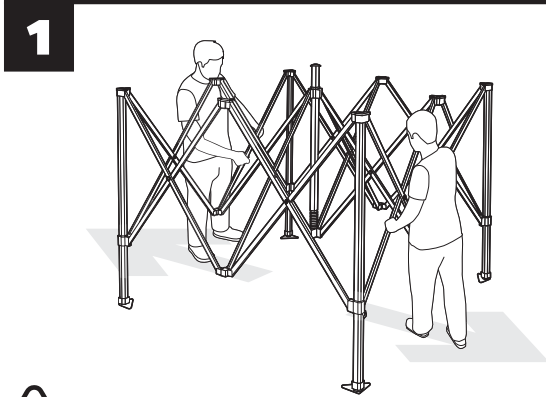
Der Grizzly-Faltpavillon ist für die sichere Benutzung bis Windstärke 7 bis 8 geeignet, sofern er ordnungsgemäß aufgestellt sowie straff mit Spanngurten gesichert ist.



Grizzly Outdoor garantiert, dass die Plane vom Hersteller bzw. dessen Lieferant als feuerhemmend zertifiziert ist.

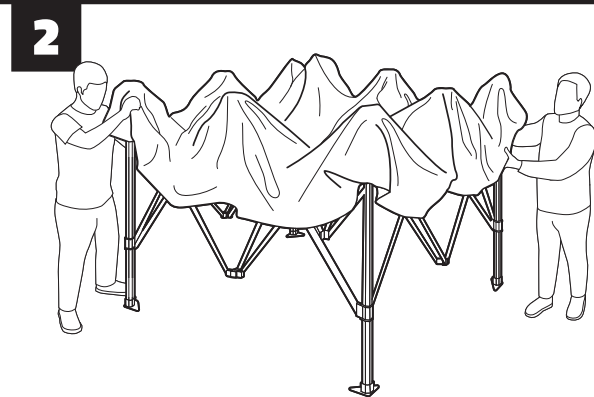
Das Material wurde unabhängigen Tests unterzogen und entspricht mindestens den Mindestanforderungen folgender europäischer Normen:

- NL** NEN 6065-1
- BE** EN13501-1
- LU** EN13501-01
- D** DIN412 B1
- F** M2
- GB** BS7837:1996

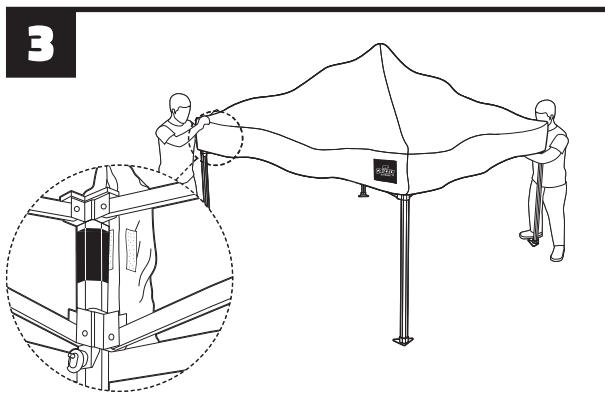


! **Bauen Sie den Pavillon immer zu zweit auf.**

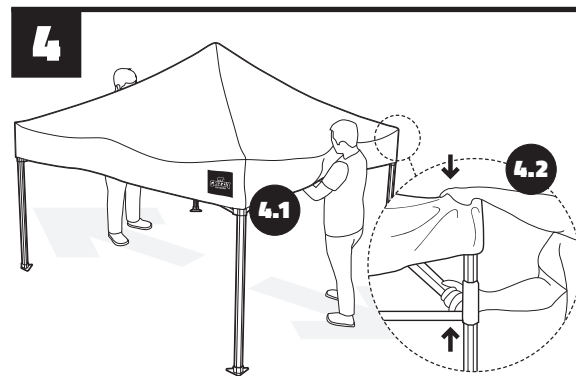
Halten Sie das Gestell auf der schmalen Seite an den unteren Scherenelementen fest und bewegen Sie sich in entgegengesetzte Richtung. Heben Sie den Faltpavillon dabei etwas an. Ziehen Sie den Pavillon ungefähr zur Hälfte auseinander und halten Sie an, bevor die Spitze in der Mitte hochkommt.



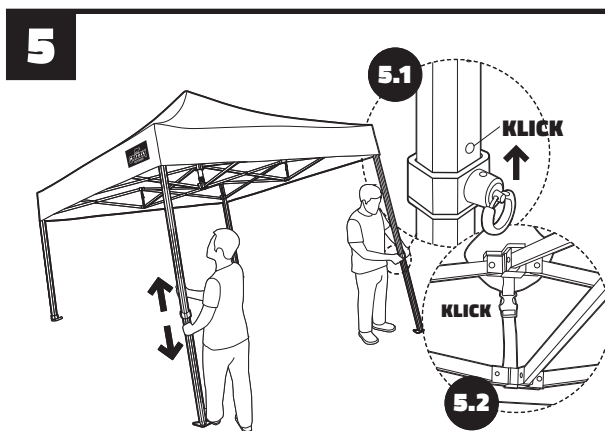
Legen Sie die Plane auf das Gestell. Achten Sie dabei darauf, dass die Spitze der Plane sich in der Gestellmitte befindet. Die Plane ist zur Befestigung an den Ecken mit Zuglaschen ausgerüstet, damit sie immer an Ort und Stelle bleibt.



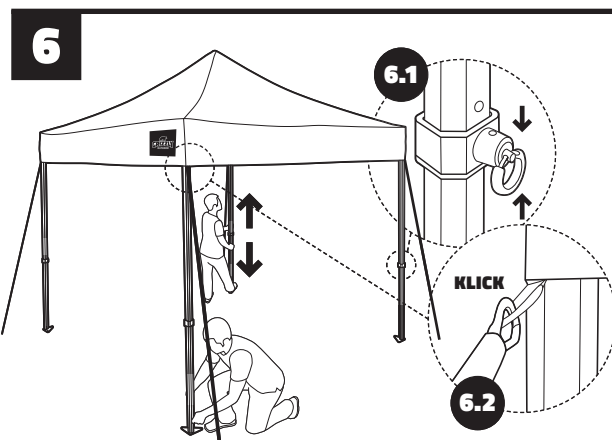
Befestigen Sie die Klettverschlüsse der Plane an allen Ecken am Gestell und achten Sie darauf, dass die Plane sich auf allen Seiten auf der gleichen Höhe befindet, also weder zu hoch noch zu niedrig befestigt ist.



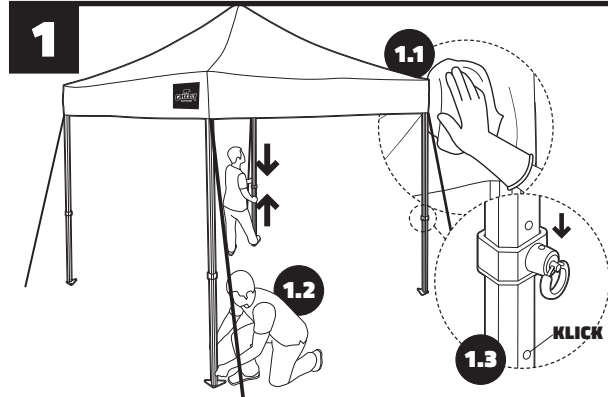
- 4.1** Ziehen Sie das Gestell anschließend vollständig auseinander. Üben Sie dabei etwas Druck auf das Gestell aus, bis die Arretierungen noch ungefähr 5 cm von den Löchern entfernt sind.
- 4.2** Lassen Sie die Arretierungen an allen Ecken mit einem Klick einrasten. Dazu wird etwas Kraft benötigt. Achten Sie darauf, dass alle Ecken der Plane ordnungsgemäß am Gestell befestigt sind.



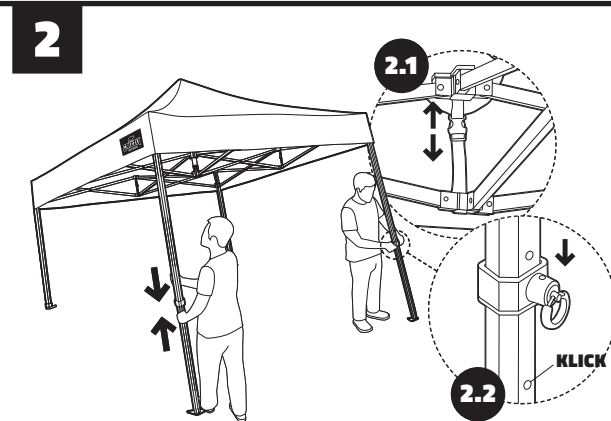
- 5.1** Heben Sie den ersten Standfuß an und ziehen Sie ihn bis zum ersten Loch heraus. Wiederholen Sie dies bei den restlichen Standfüßen.
- 5.2** Befestigen Sie die Plane mit den Schnallen/Klemmen am Gestell.



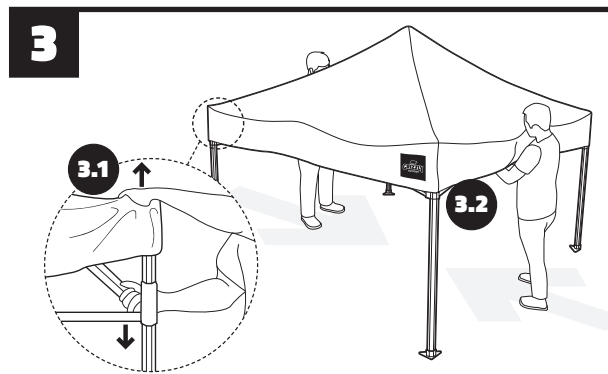
- 6.1** Stellen Sie die Standfüße auf die gewünschte Höhe ein.
- 6.2** Sichern Sie den Pavillon mit den mitgelieferten Spanngurten und Heringen. Wir empfehlen, den Pavillon bei Stürmen oder starken Windböen nicht zu benutzen.



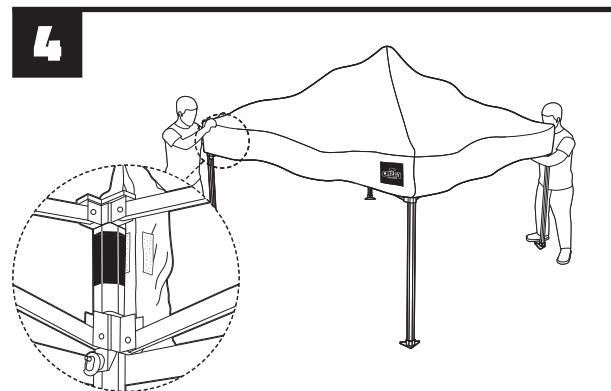
- 1.1** Reinigen Sie die Plane mit lauwarmem Wasser oder einem speziellen Reinigungsmittel. Lassen Sie die Plane anschließend gut trocknen.
- 1.2** Ziehen Sie dann die Heringe aus dem Boden und lösen Sie die Spannurte.
- 1.3** Lassen Sie die Standfüße auf einer Seite in der niedrigsten Position einrasten.



- 2.1** Lösen Sie alle Schnallen/Klemmen der Plane (ansonsten lässt sich das Gestell nicht zusammenschieben).
- 2.2** Lassen Sie dann auch die übrigen Standfüße in der niedrigsten Position einrasten.

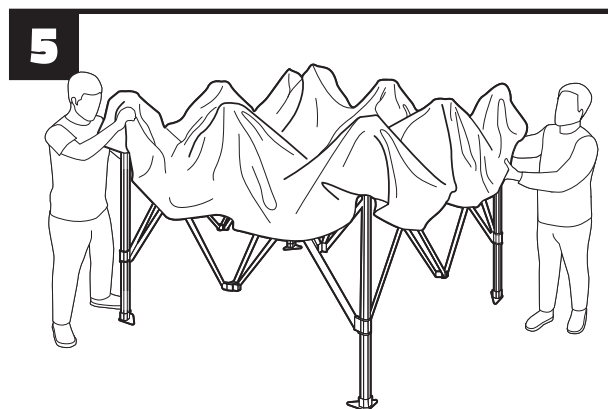


- 3.1** Lassen Sie das Verbindungselement an allen Standfüßen etwas weiter unten einrasten, bis die Spannung der Plane fühlbar nachlässt.
- 3.2** Das Gestell kann jetzt zusammengeschoben werden. Dazu werden 2 Personen benötigt. Halten Sie das Gestell auf der schmalen Seite an den oberen Scherenelementen fest und heben Sie es etwas an. Schieben Sie das Gestell anschließend zusammen.

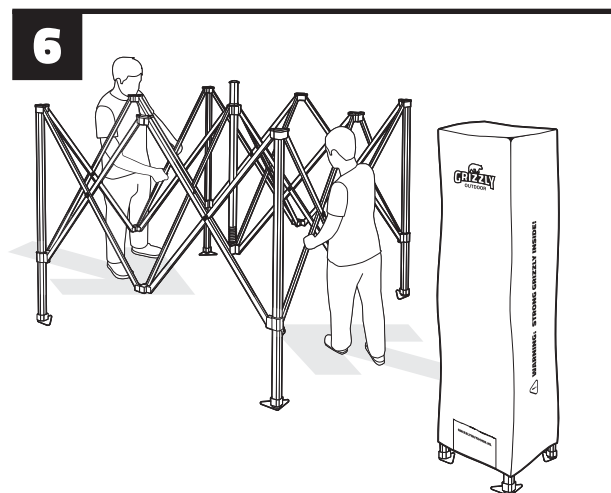


Die Schritte 4 und 5 gelten nur, wenn die Plane abgenommen wird. Obwohl es sich empfiehlt, die Plane immer abzunehmen, ist dies nicht unbedingt erforderlich.

Schieben Sie das Gestell ungefähr zur Hälfte zusammen. Lösen Sie die Klettverschlüsse. Lösen Sie auch die Zuglaschen an den Ecken.



Nehmen Sie die Plane anschließend vom Gestell und legen Sie sie sorgfältig zusammen.



Bewahren Sie Ihren Faltpavillon sauber und trocken in der Schutztasche auf.

GRIZZLY OUTDOOR

ELEGANTES UND PRAKTISCHES ZUBEHÖR

Für diesen Faltpavillon ist diverses Zubehör erhältlich wie unter anderem Beleuchtung, Heizung, Seitenwände, Beschwerungsplatten und Regentrinnen, mit denen mehrere Pavillons miteinander verbunden werden können. Nachstehend finden Sie eine Auswahl aus unserem Sortiment.



HEIZUNG

BESCHWERUNG-
SPLATTEN

BELEUCHTUNG

GO-SIGNING

FÜR EINE MARKANTE UND FARBENFROHE AUSSTRAHLUNG:

Lassen Sie Ihren Faltpavillon in jeder gewünschten Farbe mit Ihren Logos, Texten und/oder Fotos bedrucken. Inspirierende Beispiele finden Sie auf www.grizzlyoutdoor.eu



INTRODUCTION

FRANÇAIS

Félicitations pour l'achat de votre Grizzly Outdoor ! Un produit de qualité, dont vous profiterez pendant des années. À condition, bien sûr, de vous servir correctement de votre Grizzly Outdoor et d'en prendre bien soin. Lisez donc d'abord attentivement ce manuel avant de commencer à l'utiliser. Quelques efforts suffiront pour profiter longtemps de votre Grizzly.



AVERTISSEMENT

1. Ne suspendez pas d'objets lourds au cadre, car vous risqueriez de le courber.
2. Votre tente Grizzly Outdoor est destinée à servir d'abri temporaire. En cas de mauvaises conditions météorologiques, nous vous conseillons donc de la replier.
3. Pour éviter tout risque d'incendie, ne la placez pas à proximité de sources de chaleur.
4. Par ailleurs, installez-la loin des conduites de gaz et des câbles électriques, afin de ne pas les endommager.
5. Après la première utilisation, la toile de toit peut rester sur le cadre. Toutefois, nous vous conseillons de la retirer si vous ne l'utilisez pas. Vous éviterez ainsi d'éventuelles traces de frottement pendant le transport.
6. En tant qu'installateur de votre tente Grizzly Outdoor, vous êtes responsable de son ancrage approprié, en toute sécurité.
7. Les dommages causés par la tempête, de fortes pluies, une mauvaise fixation de la tente ou une utilisation incorrecte ne sont pas couverts par la garantie.



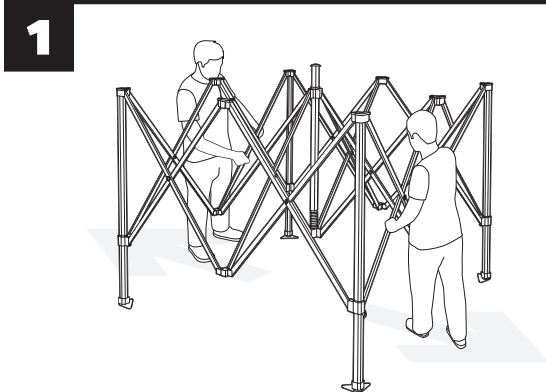
Une tente Grizzly est solide comme un roc, même par vent de force 7 à 8. À condition, bien entendu, qu'elle soit montée correctement et qu'elle soit solidement fixée avec des sangles de tension.



Grizzly Outdoor garantit que ce tissu a été certifié par le fabricant ou son fournisseur comme matériau ignifuge.

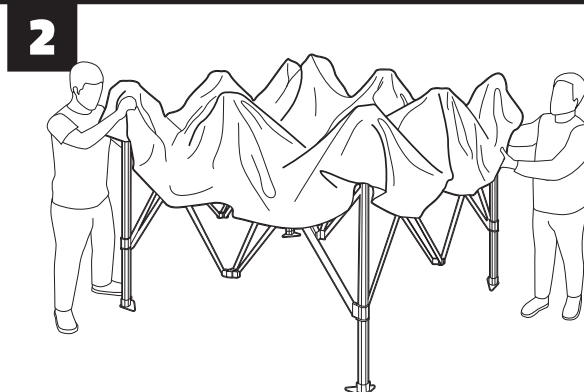
Ce tissu a fait l'objet de tests indépendants et satisfait ou dépasse les exigences minimales des normes européennes suivantes :

- NL** NEN 6065-1
- BE** EN13501-1
- LU** EN13501-01
- D** DIN412 B1
- F** M2
- GB** BS7837:1996

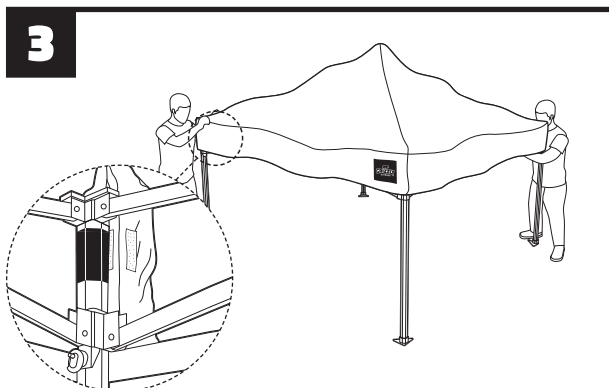


! La tente doit toujours être montée par deux personnes.

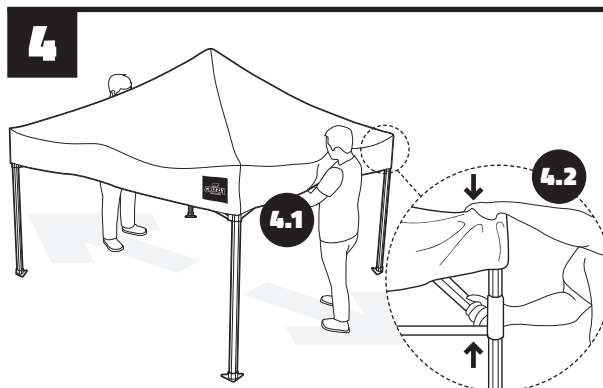
Saisissez le cadre sur le côté étroit au niveau des croisillons inférieurs et éloignez-vous l'un de l'autre. Soulevez légèrement la tente pliante. Arrêtez de la déplier juste avant mi-parcours, avant que le point central ne remonte.



Placez la toile sur le cadre, en vous assurant que la pointe de la toile de toit se trouve au centre du cadre. La toile de toit est munie d'un cordon de serrage afin de fixer les pointes. La toile reste ainsi bien tendue.

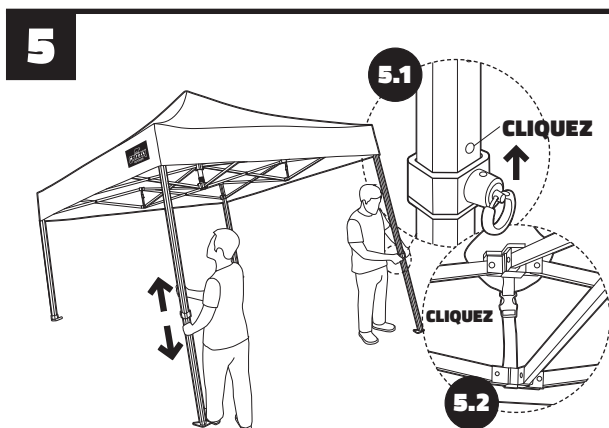


À tous les angles, positionnez la bande velcro du toit sur le cadre. Veillez à ce que celui-ci soit placé partout de la même façon, donc ni trop haut ni trop bas.



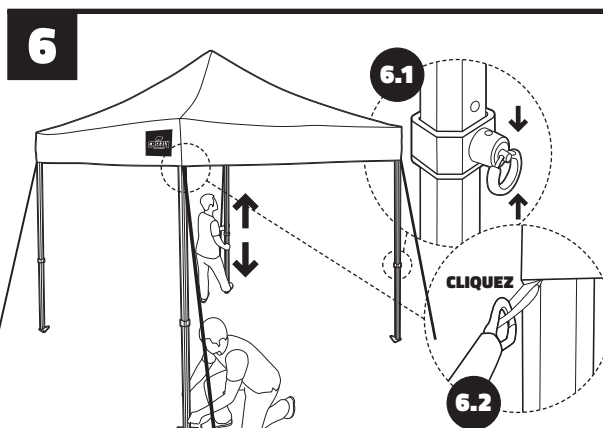
4.1 Étirez bien le cadre au maximum, en exerçant un peu de pression. Les piquets peuvent se trouver à environ 5 cm du trou.

4.2 Appuyez sur les piquets à tous les coins, jusqu'à ce que vous entendiez un clic. Cela peut demander une certaine force. Vérifiez que tous les coins de la toile de toit sont correctement positionnés sur le cadre.



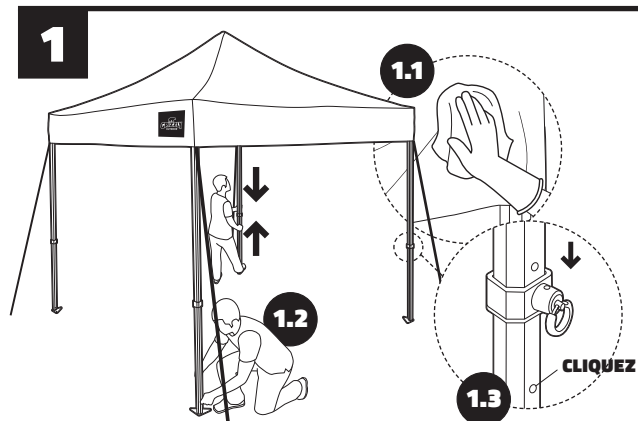
5.1 Soulevez le montant et faites glisser le montant inférieur jusqu'au premier trou. Répétez cette opération pour tous les montants.

5.2 Fixez le toit au cadre avec les boucles/pinces.

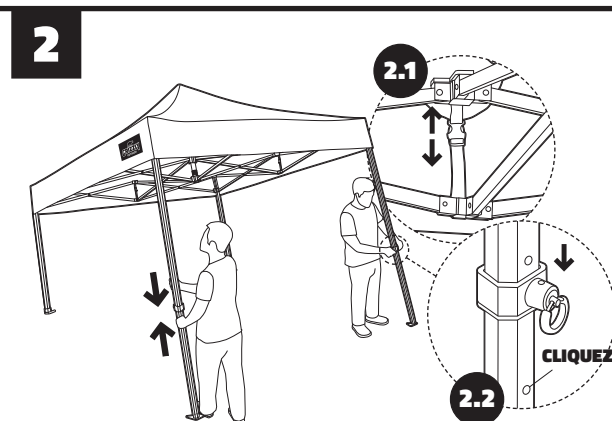


6.1 Réglez les montants à la hauteur souhaitée.

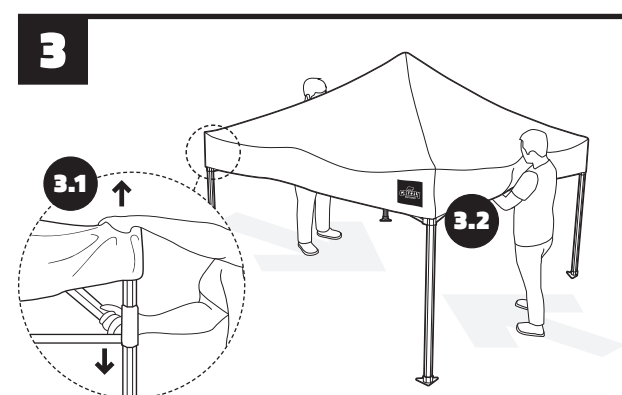
6.2 Utilisez les sangles de tension et les sardines pour fixer correctement la tente pliante. En cas de tempête ou de fortes rafales de vent, nous vous conseillons de ne pas utiliser la tente.



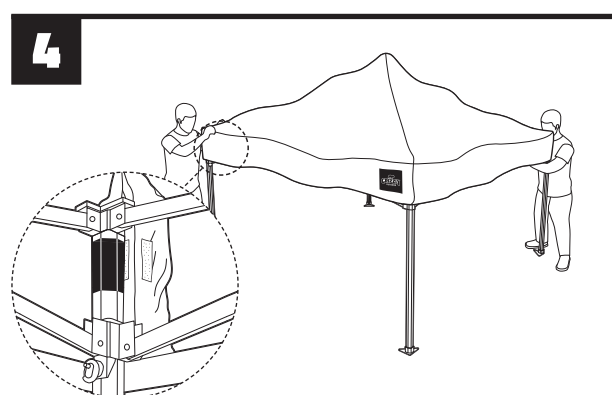
- 1.1 Nettoyez la toile de toit à l'eau tiède ou avec un produit de nettoyage spécial. Puis laissez la toile de toit sécher complètement avant de continuer.
- 1.2 Retirez les sardines et desserrez les sangles de tension.
- 1.3 Cliquez sur les montants d'un côté jusqu'au niveau le plus bas.



- 2.1 Desserrez toutes les boucles/pinces de la toile de toit, afin de pouvoir plier le cadre.
- 2.2 Cliquez maintenant aussi sur les autres montants jusqu'au niveau le plus bas.

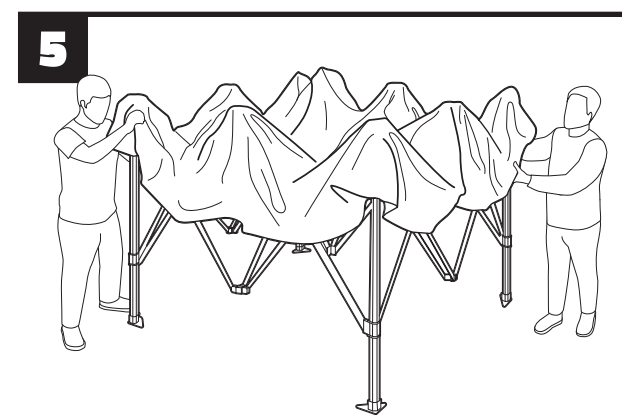


- 3.1 Pour chaque montant, cliquez légèrement l'articulation vers le bas. Vous sentez alors la tension venir du toit.
- 3.2 Maintenant, le cadre peut être plié. Cette opération doit être effectuée par 2 personnes. Saisissez le cadre par le croisillon supérieur, sur le côté étroit, et soulevez-le légèrement. Regroupez le tout en exerçant une pression.

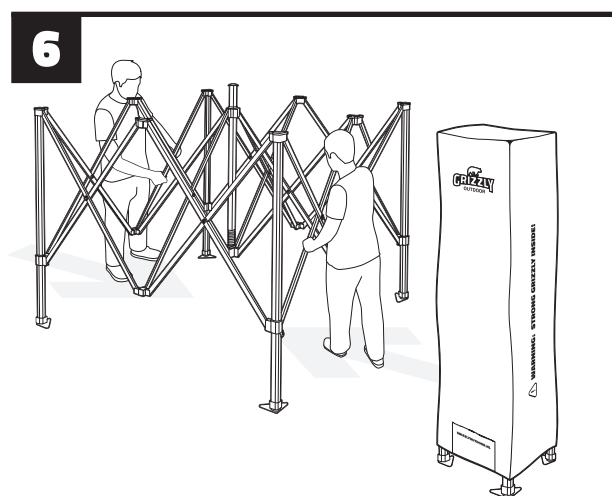


Les instructions 4 et 5 ne s'appliquent que si le toit est retiré. Nous vous conseillons de l'enlever, mais ce n'est pas nécessaire.

Repliez le cadre environ jusqu'au milieu. Détachez les bandes velcro, ainsi que le cordon de serrage.



Retirez ensuite le toit du cadre puis pliez-le soigneusement.



Insérez votre tente propre et sèche dans la housse de rangement.

GRIZZLY OUTDOOR

ACCESSOIRES ÉLÉGANTS ET PRATIQUES

Nous vous proposons divers accessoires pour votre tente : éclairage, chauffage, parois latérales, poids de lestage et gouttières pour relier des tentes entre elles. Vous trouverez ci-dessous une sélection de notre assortiment.



POIDS DE LESTAGE

CHAUFFAGE

ÉCLAIRAGE

GO-SIGNING

UNE APPARENCE PUISSANTE ET COLORÉE

Imprimez votre tente dans toute couleur souhaitée avec vos logos, textes et/ou photos. Puisez votre inspiration parmi les exemples présentés sur www.grizzlyoutdoor.eu







GRIZZLYOUTDOOR.NL

GRIZZLYOUTDOOR.BE

GRIZZLYOUTDOOR.EU